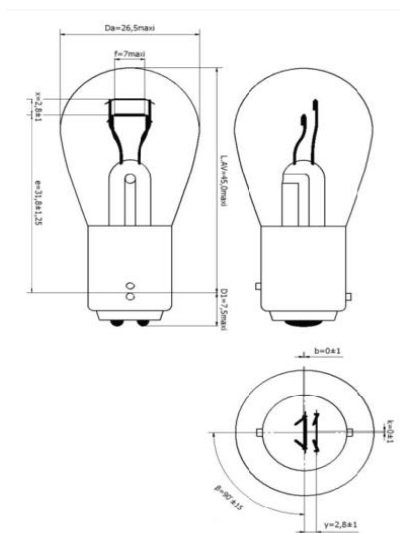




2 LAMPES P21/5W 24V

PHOTO :

DESCRIPTIF & CARACTÉRISTIQUES TECHNIQUES :



Lampes P21/5W. Tension : 24 V.

REF CHOLLET : **76437**

GENCOD : 8711500404565

FAMILLE : PHILIPS

SOUS-FAMILLE : ELECTRICITE

MARQUE : PHILIPS

UV DE VENTE : 10

D.E.E.E : 0,00 €

PVP (Conseillé) : 7,50 €